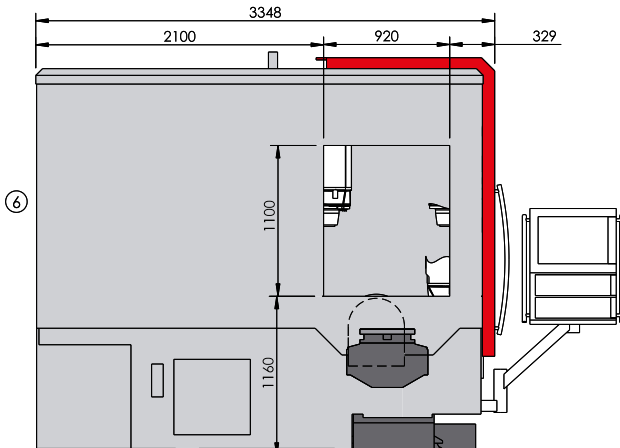
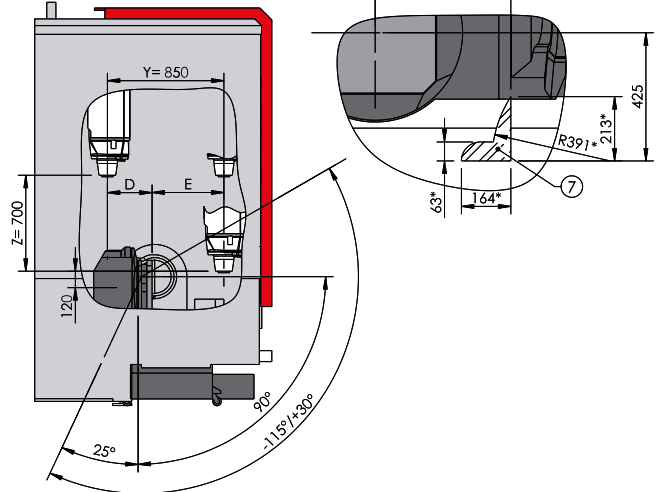
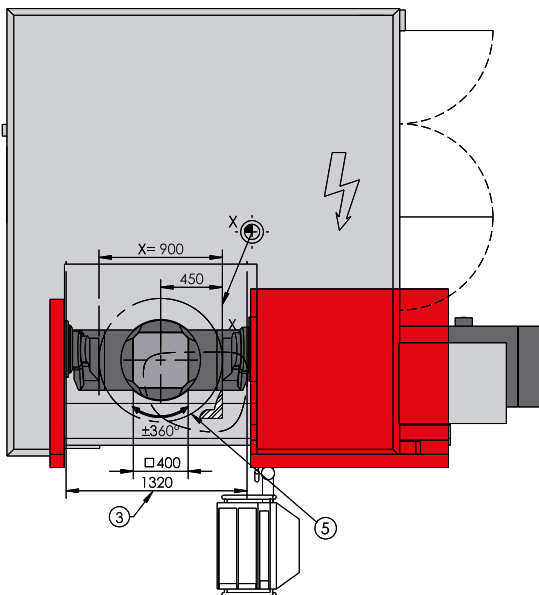
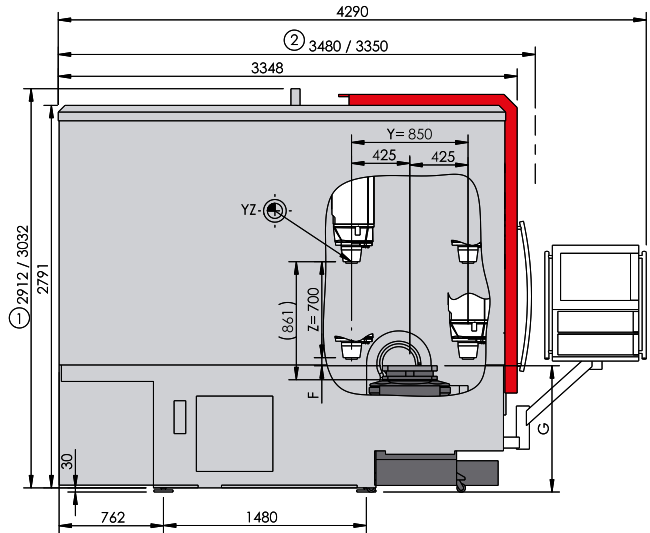
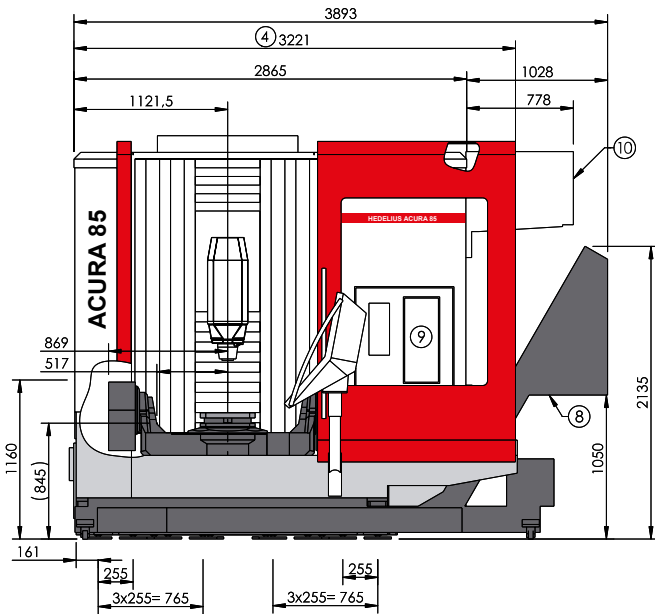




ACURA 85 MARATHON.

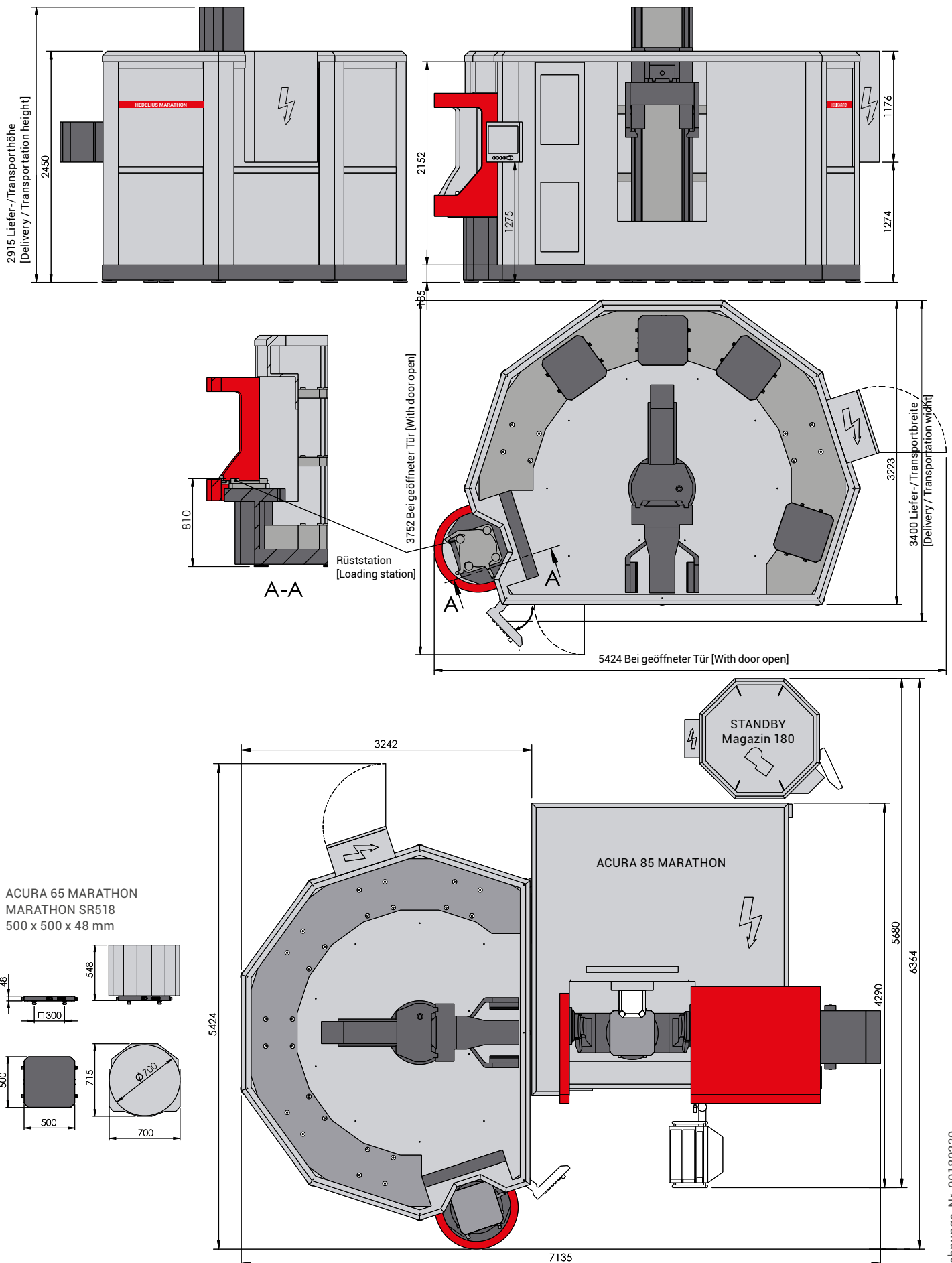
1 Liefer-/Transporthöhe: 2912 mm mit Option Türautomatik: 3032 mm 2 Liefer-/Transportbreite: 3480 mm / optional 3350 mm 3 Bedienöffnung bei geöffneter Tür 4 Bei geöffneter Tür 5 Störkreisdurchmesser: 900 mm 6 Ansicht Seitenbeladeeinrichtung 7 Werkzeugwechselbereich (*Werte bei max. Werkzeugabmessung): Diesen Bereich für den Werkzeugwechsel freihalten. 8 Kratzbandförderer Abwurftrichter rechts 9 Tür für Werkzeugbestückung 10 Option: Emulsionsnebelabsaugung



Typ	Palettengröße 400 x 400 x 38 mm	Palettengröße 400 x 500 x 48 mm 500 x 500 x 48 mm
Maß D	326 mm	336 mm
Maß E	140-524 mm	140-514 mm
Maß F	59 mm	49 mm
Maß G	921 mm	931 mm

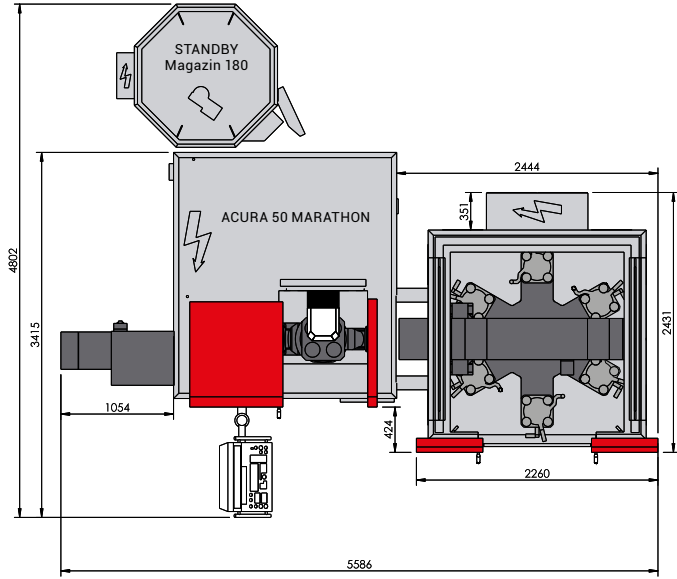
Zeichnungen unverbindlich. Maße können sich ändern und dienen als Richtwert. [Illustrations are not binding. Dimensions are subject to change and serve for orientation purpose.]

MARATHON SR518.

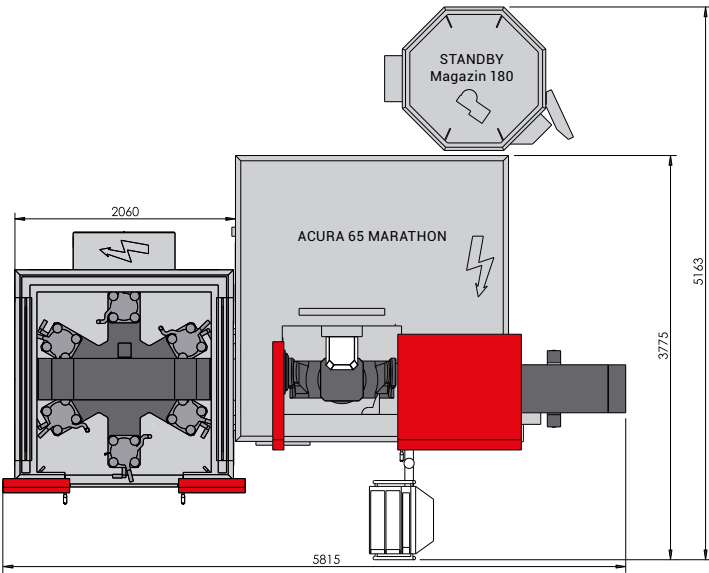
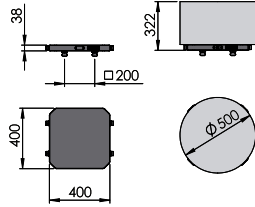


Zeichnungen unverbindlich. Maße können sich ändern und dienen als Richtwert. [Illustrations are not binding. Dimensions are subject to change and serve for orientation purpose.]

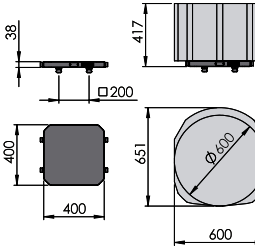
MARATHON PL406.



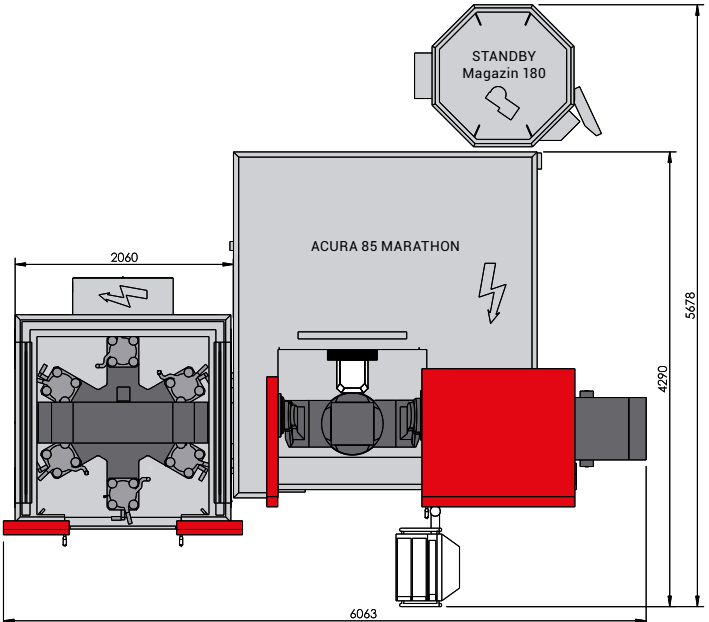
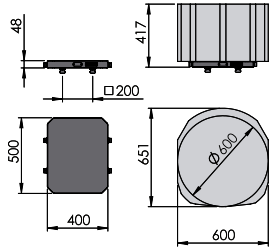
ACURA 50 MARATHON
MARATHON PL406
400 x 400 x 38 mm



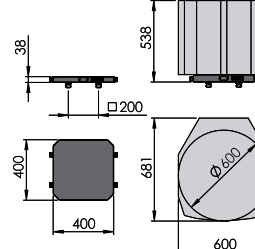
ACURA 65 MARATHON
MARATHON PL406
400 x 400 x 38 mm



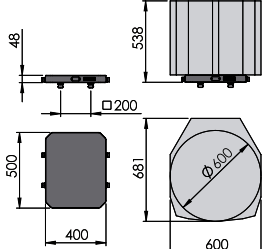
ACURA 65 MARATHON
MARATHON PL406
400 x 500 x 48 mm



ACURA 85 MARATHON
MARATHON PL406
400 x 400 x 38 mm



ACURA 85 MARATHON
MARATHON PL406
400 x 500 x 48 mm



Zeichnungen unverbindlich. Maße können sich ändern und dienen als Richtwert. [Illustrations are not binding. Dimensions are subject to change and serve for orientation purpose.]